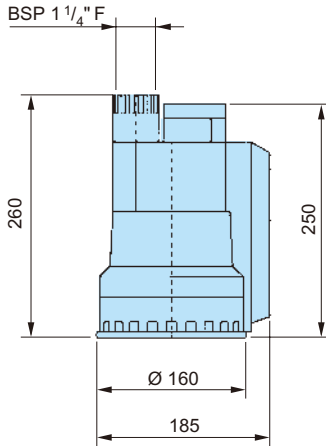
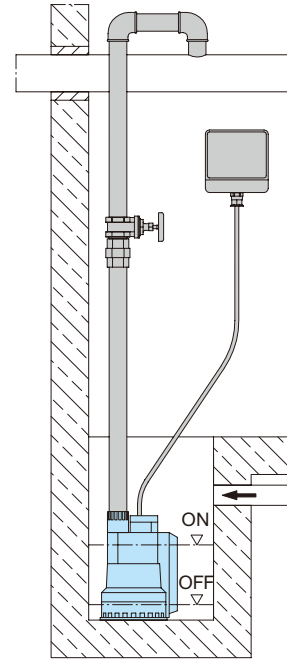


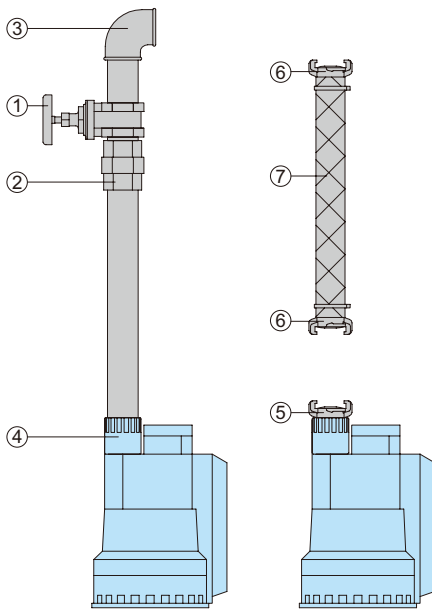
永久固定泵坑安装
管道及控制箱



所有尺寸单位均为:mm



附件



零件描述	尺寸	零件编号
①青铜闸阀	BSP 1 1/4"F	2216012
②镀锌管活接头	BSP 1 1/4"M/F	2114304
③90°镀锌弯头	BSP 1 1/4"F	2113604
双泵布置采用T型接头	BSP 1 1/4"F/M	2111405
○ 青铜止回阀 (如果不适合使用集成止回阀)	BSP 1 1/4"F	2211213
○ 镀锌双头螺纹接头	BSP 1 1/4"M	2009011
④复合材料止回阀	BSP 1 "Fx BSP 1 1/4"F	8167017
⑤黄铜固定接头	BSP 1 1/4"M	2005413
⑥黄铜软管接头	1 "	2003313
⑦PVC软管, 每米	1 1/4"Φ	2621000
增强型软管, 每米	1 "Φ	2632025
软管抱箍	1 1/4"Φ	2632030
	3/4"-1"	2302330
	1 1/4"	2303252

零件描述	尺寸	零件编号
○ HOMA 2极接地漏电接地保护器 Fi16/0,03A		1561160
○ AI3型报警装置		1586140
主要操作是通过一个连接的9V干电池(见下)为集成的蜂鸣器独立运转。 主要连接件： 干电池独立电源 9V 1952215 MB 型无汞浮动开关, 开或关按钮, 内置平衡重量块。 电缆长度 6 m 1465706 10 m 1465710		
适用于单泵或双泵泵站自动控制用控制面板		根据要求

中国地区代理商：

荷斯机械（上海）有限公司

地址：上海市祁连山南路2888弄1号楼709室

电话：021-56053893, 60494630

传真：021-56053895

E-mail: howesi@126.com

网址: www.howesi.com



HOMA Pumpenfabrik GmbH
P.O.Box 22 63, D-53814 Neunk.-Seelscheid
Tel. +49 (0) 22 47/702-0, Fax +49 (0) 22 47/702-44
e-mail: info@homa-pumpen.de
www.homapumps.com